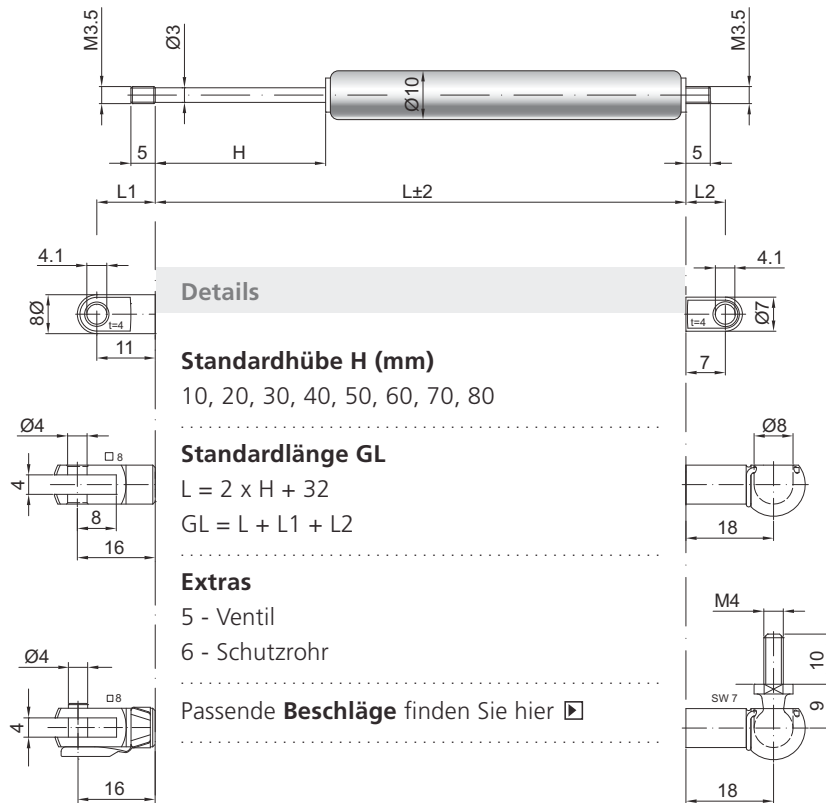


## Gasdruckfeder G 03-10

<b>Ausschubkraft F1</b>	5 - 100 Newton
<b>Progression</b>	20 %
<b>Kolbenstange</b>	Ø 3 mm, Stahl rostfrei
<b>Druckrohr</b>	Ø 10 mm, Stahl schwarz lackiert
<b>Anschlüsse</b>	Stahl blau verzinkt

GZ 05

GZ 05



AU 11

AB 07

### Details

#### Standardhübe H (mm)

10, 20, 30, 40, 50, 60, 70, 80

#### Standardlänge GL

$$L = 2 \times H + 32$$

$$GL = L + L1 + L2$$

#### Extras

5 - Ventil

6 - Schutzrohr

Passende **Beschläge** finden Sie hier [▶](#)

Nur am Zylinder möglich

GA 16

PX 18

GG 16

WX 18