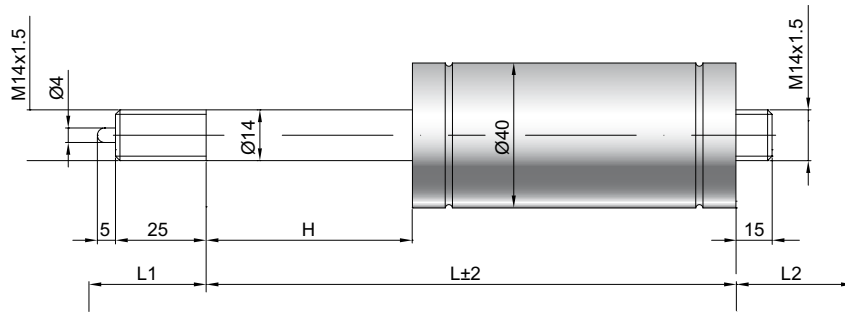


Starr blockierbare Gasdruckfeder S 14-40

Ausschubkraft F1	150 - 2500 Newton
Progression	41 %
Kolbenstange	Ø 14 mm, Stahl hartverchromt
Druckrohr	Ø 40 mm, Stahl schwarz lackiert
Anschlüsse	Stahl blau verzinkt

GZ 25

GZ 15

L1 = Einbaulänge
des Auslösesystems

Details

Standardhöhe H (mm)

20, 25, 30, 40, 50, 60, 80, 100, 120,
130, 140, 150, 160, 180, 200, 210, 220,
250, 300, 350, 400, 450, 500

Standardlänge GL

$L = 2,4 \times H + 95$
 $GL = L + L1 + L2$

Auslösung

Auslösestift 5 mm überstehend
Auslöseweg 2 - 4 mm
Blockierkraft: Druck ~ 6,5 x F1
Zug max. 5000 N

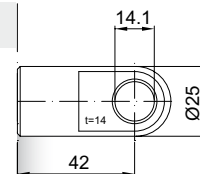
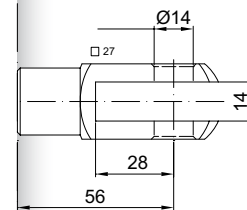
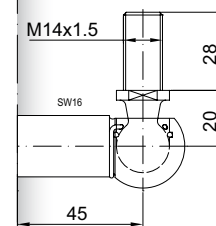
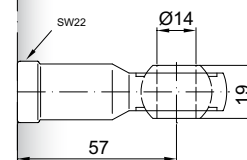
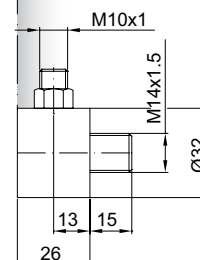
Technische Vorschrift beachten

Standardlieferumfang

Ventil am Bodenstück

Extras

- 1 - Abstreifer
- 2 - Querventil
- 4 - Fettkammer
- 6 - Schutzrohr


AU 42

GA 56

WG 45

AG 57

QVGZ